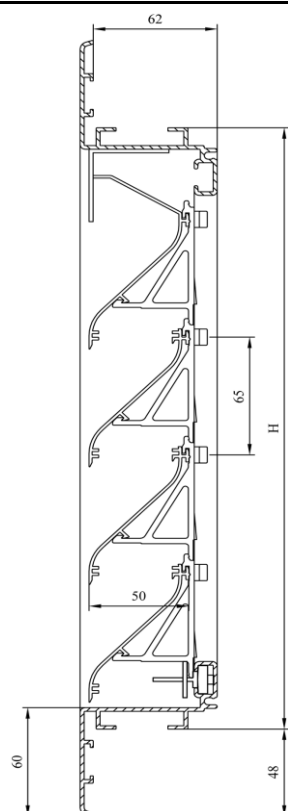


FICHE TECHNIQUE

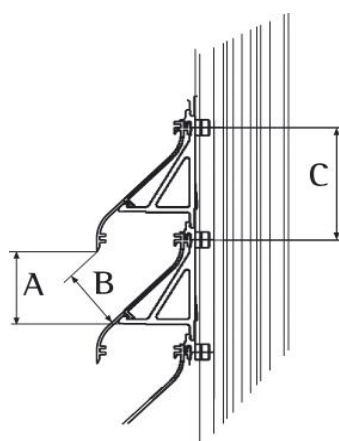
DUCO

Ventilation & Sun Control

TYPE	DUCOGRILLE G 50S								
DESCRIPTION	Aérateur mural à lamelles, encastrable, fabrication medium								
LAMELLE	50S								
SURFACE LIBRE	75% (Surface visuelle libre)								
OUVERTURE NETTE	47% (Surface physique libre)								
HAUTEUR DES LAMELLES	76 mm								
PAS DES LAMELLES	65 mm								
BUTÉE	48 mm								
PROFONDEUR D'ENCASTREMENT	62 mm								
LONGUEUR MAX. DES LAMELLES	6000 mm								
PROTECTION	<ul style="list-style-type: none"> ° Treillis moustiquaire qui fait office d'anti-insectes (en standard) ° Treillis moustiquaire qui fait office d'anti-parasites (option) 								
FABRICATION	<table border="0"> <tr> <td>Aluminium</td> <td>Al Mg Si 0,5</td> </tr> <tr> <td>Epaisseur du profil:</td> <td>min. 1,5 mm</td> </tr> <tr> <td>Traitement de Surface:</td> <td> <ul style="list-style-type: none"> ° Standard naturel anodisée (15-20µm) ° thermolaquée poudre polyester (60-80µm) </td> </tr> <tr> <td>Pièces en mat. Synthétique</td> <td>Polyamide PA 6.6 - renforcées par la fibre de verre</td> </tr> </table>	Aluminium	Al Mg Si 0,5	Epaisseur du profil:	min. 1,5 mm	Traitement de Surface:	<ul style="list-style-type: none"> ° Standard naturel anodisée (15-20µm) ° thermolaquée poudre polyester (60-80µm) 	Pièces en mat. Synthétique	Polyamide PA 6.6 - renforcées par la fibre de verre
Aluminium	Al Mg Si 0,5								
Epaisseur du profil:	min. 1,5 mm								
Traitement de Surface:	<ul style="list-style-type: none"> ° Standard naturel anodisée (15-20µm) ° thermolaquée poudre polyester (60-80µm) 								
Pièces en mat. Synthétique	Polyamide PA 6.6 - renforcées par la fibre de verre								
COULEUR	Toutes les couleurs RAL sont disponibles								



G 50S



Surface libre: A/C
Ouverture nette: B/C