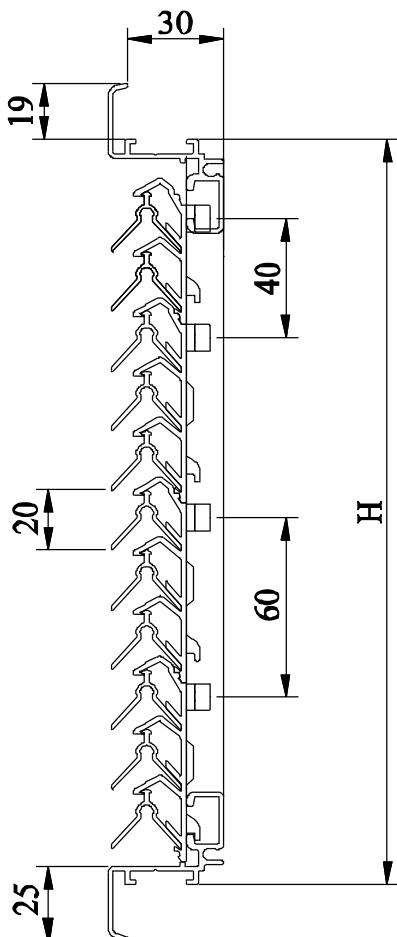
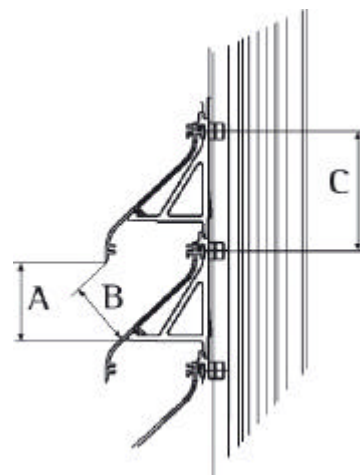


TECHNISCHE DATEN

TYP	DUCOGRILLE G 20V
BESCHREIBUNG	Einbau Mauergitter aus Lamellen, leichtmässige Ausführung
LAMELLE	20V
FREIE ÖFFNUNG	95% (optischer freier Querschnitt)
NETTO ÖFFNUNG	34% (physischer freier Querschnitt)
LAMELENHÖHE	20 mm
LAMELENSCHRITT	20 mm
ANSCHLAGRAHMEN	19 mm
EINBAUTIEFE	30 mm
MAX. LAMELENLÄNGE	6000 mm
SCHUTZ	° Insektenabwehrende Gaze aus Edelstahl (standardmässig) ° Vogelabwehrende Gaze aus Edelstahl (auf Anfrage)
MATERIAL	Aluminium Al Mg Si 0,5 Mindestprofilstärke: min. 1,2 mm Oberflächenbehandlung: ° Standard EV1 (15-20µm) ° Polyester Pulverlackierung (60-80µm) Kunststoffbestandteile Polyamid PA 6.6 - Glasfaser verstärkt
FARBEN	alle RAL Farben sind erhältlich



G 20V



freie Öffnung: A/C
 netto-Öffnung: B/C