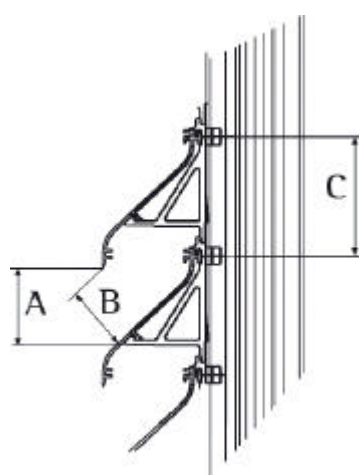
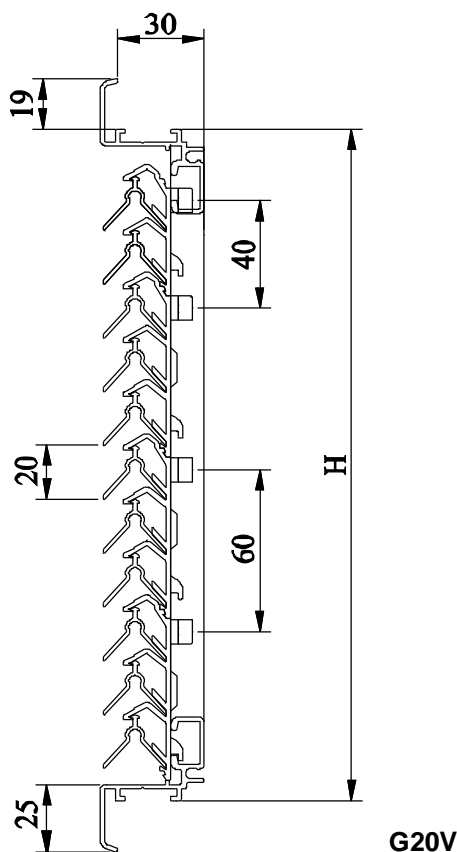


# FICHE TECHNIQUE

<b>TYPE</b>	<b>DUCOGRILLE G 20V</b>								
<b>DESCRIPTION</b>	Aérateur mural à lamelles, encastrable, fabrication légère								
<b>LAMELLE</b>	20V								
<b>SURFACE LIBRE</b>	95% (Surface visuelle libre)								
<b>OUVERTURE NETTE</b>	34% (Surface physique libre)								
<b>HAUTEUR DES LAMELLES</b>	20 mm								
<b>PAS DES LAMELLES</b>	20 mm								
<b>BUTEE</b>	19 mm								
<b>PROFONDEUR D'ENCASTREMENT</b>	30 mm								
<b>LONGUEUR</b>	6000 mm								
<b>PROTECTION</b>	° Treillis moustiquaire qui fait office d'anti-insectes et anti-parasites								
<b>FABRICATION</b>	<table border="0"> <tr> <td>Aluminium</td> <td>Al Mg Si 0,5</td> </tr> <tr> <td>Épaisseur du profil:</td> <td>min. 1,2 mm</td> </tr> <tr> <td>Traitement de Surface:</td> <td>° Standard naturel anodisée (15-20µm) ° thermolaquée poudre polyester (60-80µm)</td> </tr> <tr> <td>Pièces en mat. Synthétique</td> <td>Polyamide PA 6.6 - renforcées par la fibre de verre</td> </tr> </table>	Aluminium	Al Mg Si 0,5	Épaisseur du profil:	min. 1,2 mm	Traitement de Surface:	° Standard naturel anodisée (15-20µm) ° thermolaquée poudre polyester (60-80µm)	Pièces en mat. Synthétique	Polyamide PA 6.6 - renforcées par la fibre de verre
Aluminium	Al Mg Si 0,5								
Épaisseur du profil:	min. 1,2 mm								
Traitement de Surface:	° Standard naturel anodisée (15-20µm) ° thermolaquée poudre polyester (60-80µm)								
Pièces en mat. Synthétique	Polyamide PA 6.6 - renforcées par la fibre de verre								
<b>COULEUR</b>	Toutes les couleurs RAL sont disponibles								



Surface libre: A/C  
 Ouverture nette: B/C